

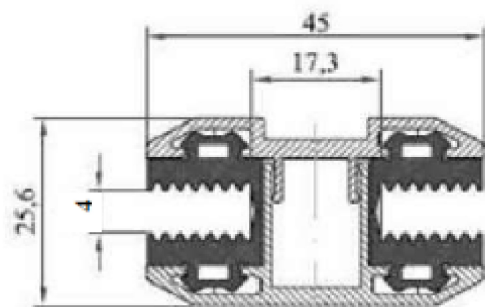
1

2

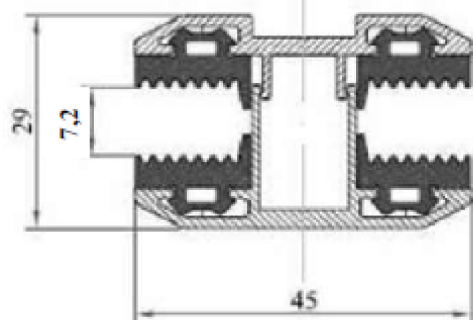
3

4

A

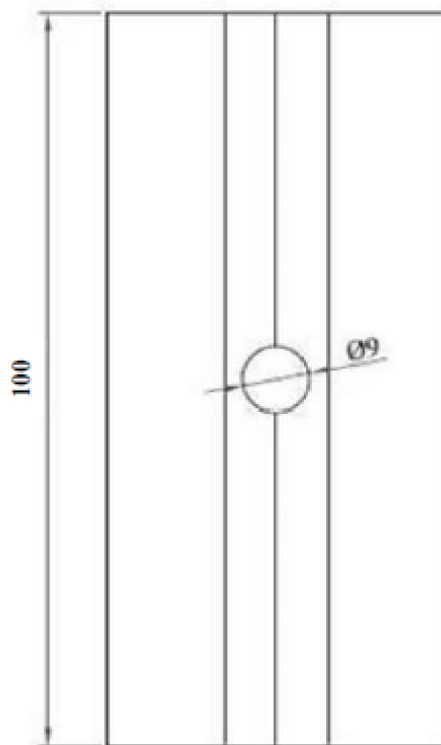


B



C

D



E



K2 Systems GmbH  
Riedwiesenstr. 13 - 17  
71229 Leonberg  
07152/3560-0

Benennung:

Datenblatt  
Laminatmittelklemme  
Click 5.0 100 mm

F

Name	Datum	Material:	Art.-Nr.:	A4
Erstellt	22.05.2015	AlMgSi0,5 / EPDM	1002561	
Freigegeben	.	Oberfläche: blank	Zng.-Nr.:	Alle Maße in mm
Letzte Änd.	xxx	Gewicht: ca. 113 g	Maßstab: 1:1	Blatt 1 von 1

Diese Zeichnung ist Eigentum der K2 Systems GmbH. Sie ist urheberrechtlich geschützt und darf nur mit ausdrücklicher Genehmigung vervielfältigt oder an Dritte weitergegeben werden!